

GEA Breconcherry

Laveurs rotatifs - Sanitor



Clipsé

BSP/NPT

Pression de fonctionnement: 2 - 20 bar (29 - 290 psi)

Diamètre de lavage: max. 4.8 m (15.1 ft)

Débit: 1.5 - 4.8 m³/h
(25 - 80 l/min / 6.6 - 21.13 USgpm)

Angle de lavage: 360°

Température d'utilisation: max. 95 °C (203 °F)

Température ambiante/SEP: max. 140 °C (284 °F), 30 min

Diamètre d'insertion: BSP/NPT min. Ø 32 mm (1.26 inch) /
Clipsé min. Ø 60 mm (2.36 inch)

Matériaux: inox 316L (1.4404)

Position spécifique de montage: verticale tête en bas

- Rotation lente et constante
- Faible débit
- Pression d'utilisation jusqu'à 20 bar
- Sans élastomères

Version

3/8" BSP ²

3/8" NPT ²

Clipsé pour tube 1/2" OD (12.7x1.6mm) ²

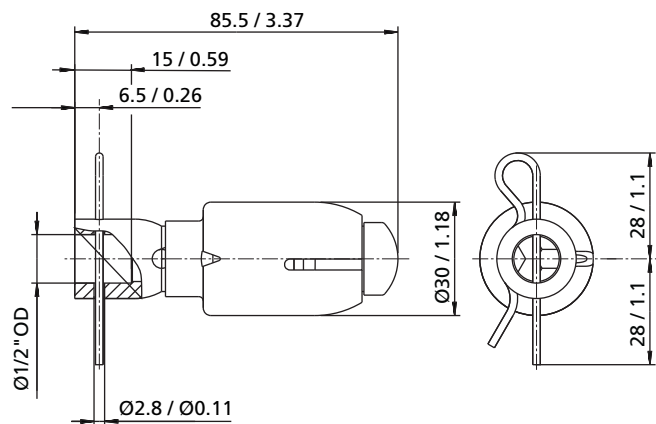
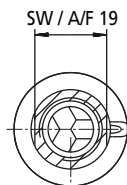
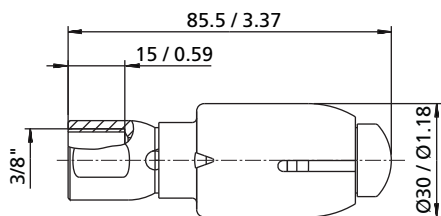
Référence

4660-3002-010

4660-3003-010

4660-3001-010

² Utilisation possible en portatif en atmosphère potentiellement explosive



Taraudé femelle

Clipsé

Dimensions (mm / inch)

