



**Prise d'Échantillon
à Membrane Affleurante
pour cuve process ou stockage
et liquides à faible viscosité**

PEMA[®]



En option :



Membrane :



Membrane en option :



PRÉSENTATION :

Le robinet de prise d'échantillon PEMA permet de prélever un échantillon de liquide clair ou peu visqueux d'une cuve, afin d'effectuer des contrôles qualité et/ou bactériologiques.

Le robinet dispose d'un raccordement dédié au passage de liquide NEP, permettant le nettoyage de la chambre de prélèvement. L'étanchéité du robinet est obtenue par une membrane.

Sa conception hygiénique garantit l'absence de zone de rétention (propice au développement de bactéries), ainsi qu'une excellente nettoyabilité. Ses qualités hygiéniques, ainsi que sa simplicité de montage et de maintenance, en font une référence du marché.

BÉNÉFICES CLÉS :

- ▲ Conception hygiénique avec corps totalement affleurant
- ▲ Facilité d'utilisation et de maintenance
- ▲ Stérilisable par circulation NEP/SEP

APPLICATIONS :

- ▲ Échantillonnage sur cuve d'un liquide clair ou peu visqueux (version manuelle)
- ▲ Échantillonnage sur cuve d'un liquide collant, sucré, peu figeant, peu visqueux ou clair (version automatique)
- ▲ Équipement particulièrement adapté à l'échantillonnage de produits soumis à des contrôles qualité et/ou bactériologiques



CARACTÉRISTIQUES TECHNIQUES :

Tailles : DN 6 et DN 10

Raccordement entrée : A souder

Raccordement sortie : Lisse avec bouchon VMQ (Silicone)

Raccordement NEP : Lisse avec bouchon VMQ (Silicone)

Pression de service : De 0,1 à 6,0 bar

Température de service : De 0 °C à 120 °C

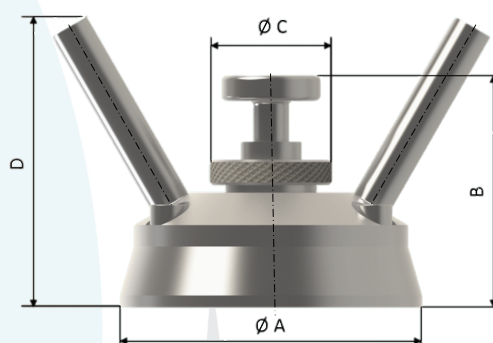
Supporte les NEP/SEP : Jusqu'à une température de 130 °C pendant 20 à 30 minutes

Matériaux :

- Pièces en contact avec le produit : Inox 1.4404 (316L)
- Autres pièces : Inox 1.4301 (304L)
- Étanchéité : Membrane VMQ (Silicone)

DIMENSIONS EN MM :

Tailles	A	B	C	D	E
DN 6	60	44	24	54	61
DN 10	80	64	35	64	74



OPTIONS :

- Montage sur cuve par bride à souder
- Tête à levier à membrane atelée
- Version automatique
- Version automatique certifiée « ATEX 2014/34/UE, zones 1 & 2, gaz et poussières »
- Robinet sans raccordement NEP si stérilisation à la flamme
- Bouchons Inox sur sorties avec embouts filetés
- Raccordements spéciaux sur demande
- Autres membranes : EPDM (Ethylène-Propylène-Diène Monomère), NBR (caoutchouc Nitrile), FKM (caoutchouc Fluorocarboné, éq. Viton®), FFKM (éq. Kalrez®)
- Membrane en conformité USP Class VI
- Équipement sur mesure : nous consulter

GARANTIE :

12 mois à partir de la date d'expédition (*sauf conditions particulières*)

CONFORMITÉS :

- Accessoire de cuve conforme au paragraphe 4.3 de la **DESP 2014/68/UE**
- En option : Conformité « **ATEX 2014/34/UE**, zones 1 & 2, gaz et poussières » pour les versions automatiques
- Membranes élastomère en conformité **FDA CFR 21.177.2600** et règlement **1935/2004/CE**
- En option : Membranes en conformité **USP Class VI**

SERVINOX suit les préconisations des guides et standards internationaux de conception et de fabrication hygiénique, notamment EHEDG et 3-A.

Seules l'offre commerciale et à la notice technique livrée avec l'équipement peuvent être utilisées à des fins techniques et juridiques.