

# POMPES DOSEUSES

POMPES PÉRISTALTIQUES



SPP 4



SPP 50



SPP 90



## CONCEPTION

**Design ergonomique avec capot transparent pivotant :**  
Changement de tuyau très rapide

**Trois tailles de corps de pompes**  
Débit de 0,08 l/h à 126 l/h



## MOTEUR

**Moteur 24V ou 230V**  
Vitesse de rotation de 10 à 240 tr/min



## MATÉRIAUX

**Vaste choix de tuyaux selon application**  
Teknoprène®, Silicone, Viton®



## COFFRET SPP

Le coffret SPP transforme le courant alternatif de 230V en un courant continu de 24V. L'alimentation permet un raccord direct sur tout type de prises ou directement sur un automate.

Il peut être équipé d'une carte permettant une automatisation de la mise en marche de la pompe.



**Transformation courant 230V - 24V**



**Automatisation possible**



**Tout type de raccords alimentation**



**Installation simplifiée**



**CTRI**  
SAS

CTRI  
Centre technique agréé sur l'Est  
12 rue des rustauds - 67700 MONSWILLER  
Tél. : 03.88.01.80.00 - contact@ctri.fr - www.ctri.fr

**SPP 4**

## Pompe péristaltique de dosage – montage panneau



*Pompe montée avec motoreducteur 230V*

**Pompe compacte à petit débit, idéale pour un dosage en continu à petite vitesse ou un dosage intermittent.**

Cette pompe a fait l'objet d'une étude de design poussée pour une **parfaite ergonomie**. Son **capot translucide pivotant** et son rotor avec dégagements pour les doigts permettent un changement aisé sans outils et sans danger du tuyau.

Une grande variété de diamètre de tuyaux permet de couvrir **une large plage de débits**.

**Options** : Boitier IP65, bouton on/off, fusible



**SPÉCIFICATIONS TECHNIQUES SPP4**

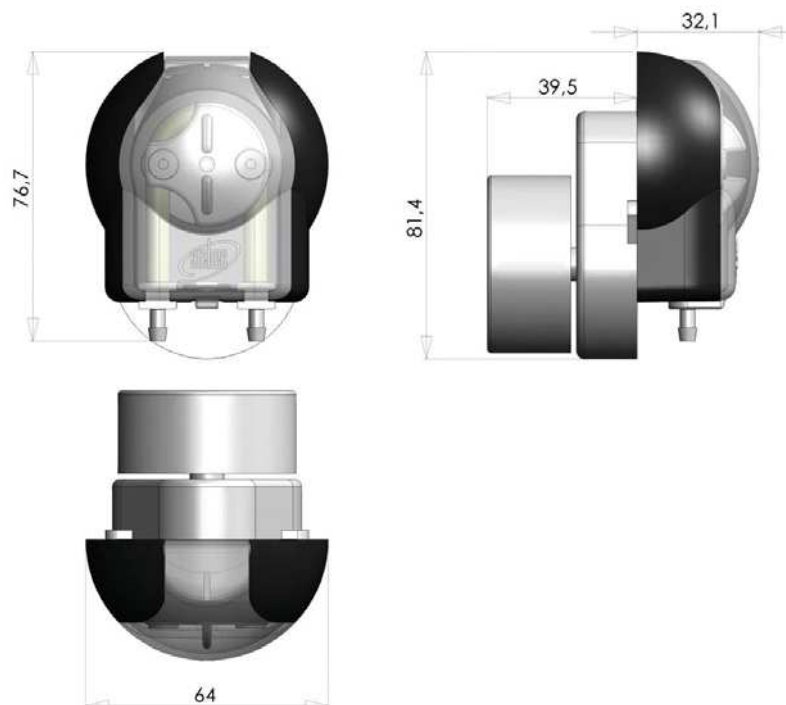
**Alimentation :** 230 Volts 50 Hz  
**Puissance :** 5 à 12 Watts *selon le modèle*  
**Vitesse de rotation :** **230 V :** 10 RPM, 20 RPM, 30 RPM, 40 RPM

**Débit maximum :** débits en ml/mn

Diamètre du tube	10 RPM	20 RPM	30 RPM	40 RPM	
1,6 mm	1.4 0,08	2.8 0,17	4.2 0,25	5.6 0,34	ml/mn l/h
3,2 mm	6 0,36	12 0,72	18 1,08	24 1,44	ml/mn l/h
4 mm	10 0,60	20 1,20	30 1,80	40 2,40	ml/mn l/h

**N'hésitez pas à nous consulter pour des débits différents de ceux indiqués ci-dessus**

**Pression maximum :** 2 bars  
**Tube :** Matières : Teknoprène®, Silicone, Viton®  
 Connecteurs en polypropylène à emmancher ou à visser  
**Poids sans accessoire : 0,4 kg**

**DIMENSIONS SPP4**

**SIEBEC**

8, rue Guy Mocquet - BP 88  
 38602 FONTAINE CEDEX.  
 FRANCE



Tél. +33 (0)4 76 26 12 09

 Internet : <http://www.siebec.com>

Fax +33 (0)4 76 27 04 82

 E-mail : [contact@siebec.com](mailto:contact@siebec.com)

**SPP 50**

Pompe péristaltique de dosage – montage panneau

*Pompe montée avec motoreducteur 24V***Pompe compacte à petit et moyen débit, idéale pour un dosage en continu ou intermittent.**

Cette pompe a fait l'objet d'une étude de design poussée pour une **parfaite ergonomie**. Son **capot translucide pivotant** et son rotor avec dégagements pour les doigts permettent un changement aisé du tube **sans outil et sans danger**.

Une grande variété de diamètre de tuyaux permet de couvrir **une large plage de débits**. Le rotor est disponible en version 2 galets ou **3 galets pour un débit plus constant**.

**Options disponibles :**

Boitier IP65, bouton ON/OFF, fusible, raccord rapide



**SPÉCIFICATIONS TECHNIQUES**

**Alimentation :** 24 Volts courant continu à aimants permanent  
**Option :** 230 Volts 50 Hz  
**Puissance :** 12 à 45 Watts *selon le modèle*  
**Vitesse de rotation standard** **24 V :** 65 RPM, 85 RPM, 125 RPM  
**230 V :** 125 RPM  
**24 V brushless :** 88 RPM

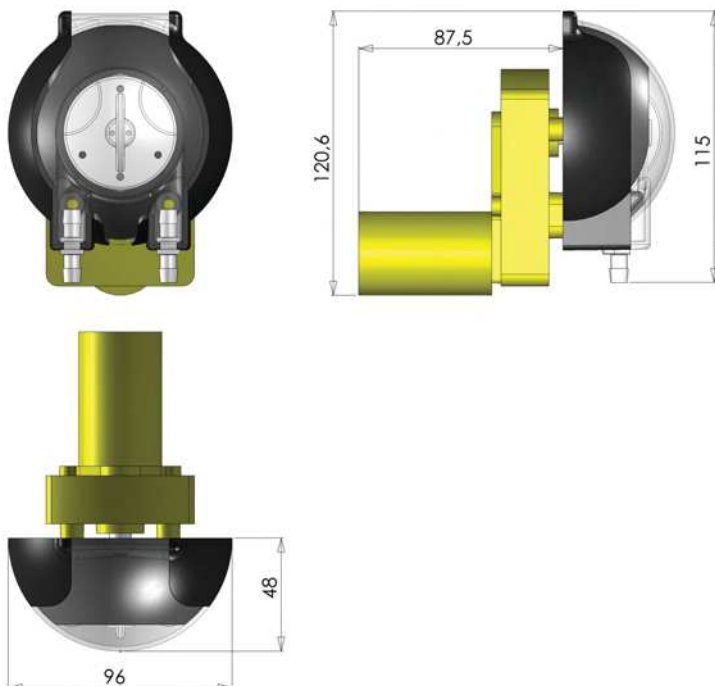
**Débit maximum :**

Diamètre du tube	65 RPM	85 RPM	88 RPM (moteurbrushless)	125 RPM	
1,6 mm	16 0,94	21 1,24	22 1,33	31 1,88	ml/mn l/h
3,2 mm	63 3,78	82 4,92	88 5,28	125 7,50	ml/mn l/h
4 mm	92 5,52	122 7,32	130 7,80	190 11,40	ml/mn l/h
4,8 mm	125 7,50	165 9,90	177 10,62	250 15,00	ml/mn l/h

**N'hésitez pas à nous consulter pour des débits différents de ceux indiqués ci-dessus.**

**Pression maximum :** 2 bars  
**Tube :** Matières : Teknoprène®, Silicone, Viton®  
 Connecteurs en polypropylène

**Poids sans accessoire : 1Kg**

**DIMENSIONS**

**SIEBEC**

8, rue Guy Mocquet - BP 88  
 38602 FONTAINE CEDEX.  
 FRANCE



Tél. +33 (0)4 76 26 12 09

 Internet : <http://www.siebec.com>

Fax +33 (0)4 76 27 04 82

 E-mail : [contact@siebec.com](mailto:contact@siebec.com)

## SPP 90

### Pompe péristaltique de dosage - montage panneau

Cette pompe a été conçue pour des applications exigeantes avec un **corps renforcé en polycarbonate et un roulement intégré.**

Le couvercle transparent est monté sur deux charnières pour **faciliter les changements de tuyaux.**

Equipée d'un **tuyau d'une épaisseur de 2.4 mm**, elle autorise de bonnes performances sur les liquides visqueux.

#### Options:

Boîtier IP65, bouton On/off, fusible

Version 24V 240 RPM

Version 24V brushless



Version 24V 65 à 125 RPM  
Avec option vis moletées.

### SPÉCIFICATIONS TECHNIQUES SPP90

**Alimentation :** 24 Volts courant continu à aimants permanent

**Options:** 24V Brushless avec codeur tachymétrique  
230 Volts 50 Hz

**Puissance :** 12 à 45 Watts *selon le modèle*

**Vitesse de rotation :** **24 V :** 65 RPM, 85 RPM, 125 RPM, 240 RPM

**230 V :** 125 RPM

**24 V brushless :** 88 RPM

**Débit maximum :**

Diamètre du tube	65 RPM	85 RPM	88 RPM (moteur brushless)	125 RPM	240 RPM	
6 mm	340 20,40	450 27,00	450 27,00	610 36,60	1450 87,00	ml/mn l/h
8 mm	490 29,40	630 37,80	640 38,40	900 54,00	2100 126,00	ml/mn l/h

**N'hésitez pas à nous consulter pour des débits différents de ceux indiqués ci-dessus.**

**Pression maximum :** 2 bars

**Tube :** Matières : Teknoprène®, Silicone, Viton®  
Connecteurs en polypropylène ou PVDF

**Poids avec moteur :** 1 kg à 1,5 kg

#### SIEBEC

8, rue Guy Mocquet - BP 88  
38602 FONTAINE CEDEX.  
FRANCE



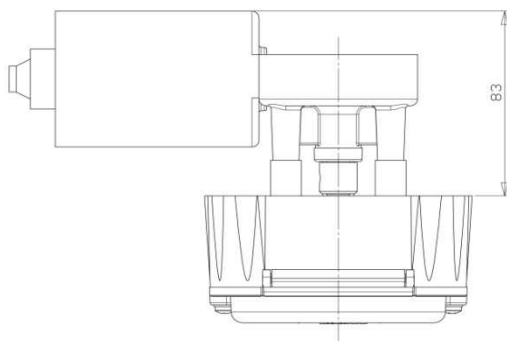
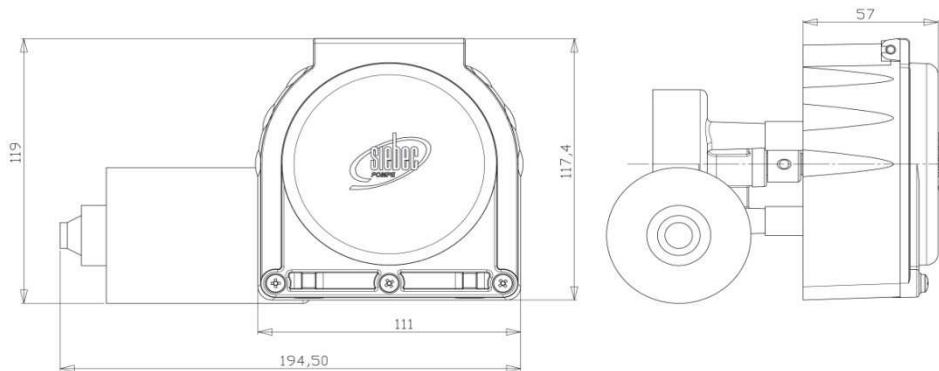
Tél. +33 (0)4 76 26 12 09

Internet : <http://www.siebec.com>

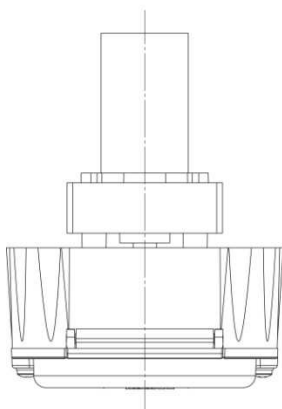
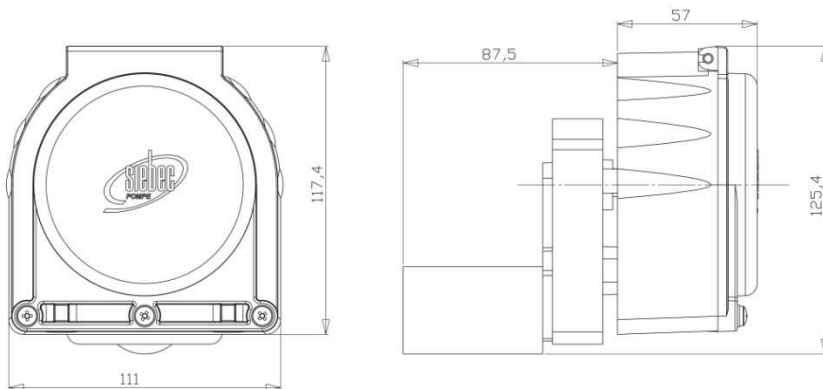
Fax +33 (0)4 76 27 04 82

E-mail : [contact@siebec.com](mailto:contact@siebec.com)

**DIMENSIONS SPP90**



*24V avec motoréducteur de 240 RPM*



**CTRI**  
 Centre technique agréé sur l'Est  
 12 rue des rustauds - 67700 MONSWILLER  
 Tél. : 03.88.01.80.00 - [contact@ctri.fr](mailto:contact@ctri.fr) - [www.ctri.fr](http://www.ctri.fr)

*24V avec motoréducteur de 55 RPM à 125 RPM*

**SIEBEC**

8, rue Guy Mocquet - BP 88  
 38602 FONTAINE CEDEX.  
 FRANCE



Tél. +33 (0)4 76 26 12 09

Fax +33 (0)4 76 27 04 82

Internet : <http://www.siebec.com>

E-mail : [contact@siebec.com](mailto:contact@siebec.com)