

POMPE MONOBLOC PLASTIQUE HMP-N/S à garniture mécanique



PRESENTATION

Les pompes centrifuges monocellulaires horizontales de la série HMP-N/S sont destinées au transfert des fluides corrosifs clairs ou légèrement chargés dans les secteurs les plus divers de l'industrie.

La gamme des pompes de la série HMP- N/S offre des débits jusqu'à 80 m³/h et une hauteur manométrique de 80 mcl.

PRINCIPAUX AVANTAGES

- Fiabilité et robustesse grâce à la conception massive usinée
- Moteurs normalisés aux normes CEI
- Maintenance simplifiée

UTILISATIONS

- Transfert de liquides corrosifs clairs ou légèrement chargés
- Transfert d'effluents
- Tour d'abattage ou de désodorisation
- Bains de galvanoplastie
- Eau de mer, aquariums, thalassothérapie

MATERIAUX

La partie hydraulique est entièrement réalisée en matériaux plastiques de fortes épaisseurs.

Aucune pièce métallique n'est en contact avec le fluide véhiculé.

HYDRAULIQUE	JOINTS	GM
PP / PP-EL	EPDM	SiC/SiC
PEHD-EL	VITON®	SiC/C
PVC	CHEMRAZ®	SiC/Alumine
PVDF / PVDF-EL		PTFE/Alumine
		Carbone/Alumine

CONFORMITE ATEX

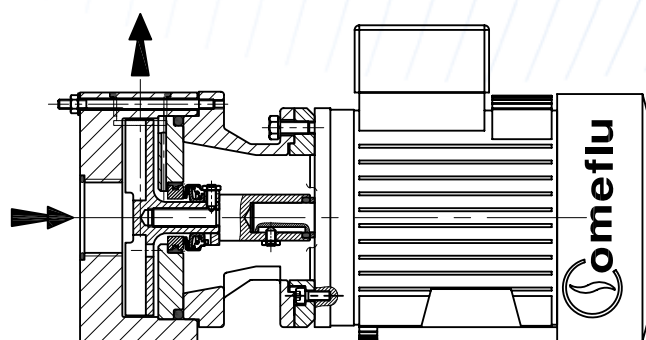
Pour la zone CE, les pompes HMP-N/S sont disponibles en version ATEX.

- Ex II 2/3 G/GD c IIB/IIC T4 (autres sur demande)
- Certification volontaire INERIS 04 ATEX 3008X

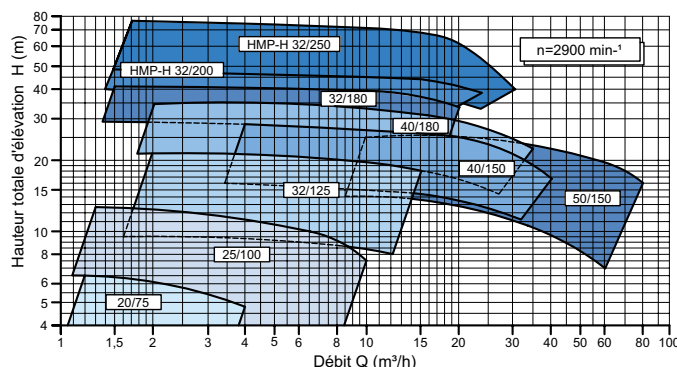
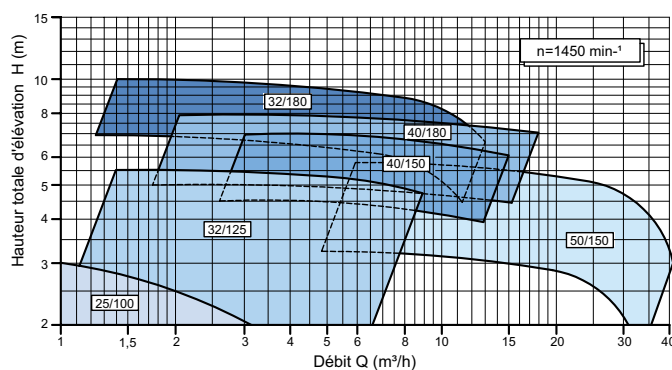
CARACTERISTIQUES

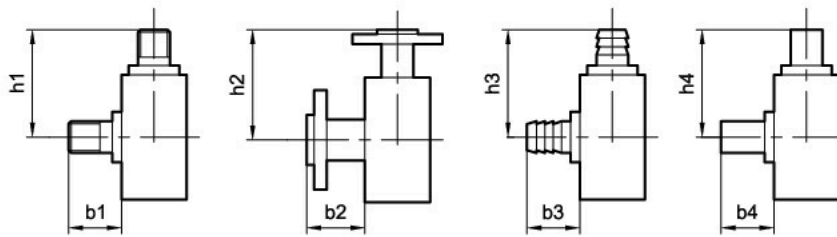
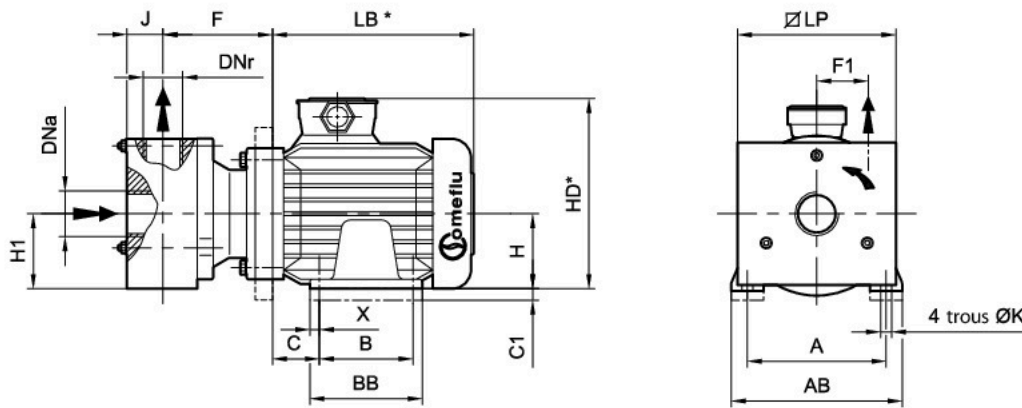
Performance en 50 Hz

- De 1.5 à 80 m³/h
- De 2 à 80 mcl
- Température de service de -20°C à 100°C



DIAGRAMMES





Filetés Brides Cannelés Lisses

Type	DNa	DNr	Moteur		Encombrement moteur																	Encombrement pompe														
			P (kW)	Taille																		Filetés		Brides		Cannelés		Lisses		J		F		F1	H1	LP
					2900	1450	A	AB	B	BB	C	X	LB*	H	HD*	ØK	C1	P m*	b1	h1	b2	h2	b3	h3	b4	h4	E3*	E8*								
20/75	25	20	0,45	63	100	115	80	96	40	7,5	172	63	153	7	0	6	40	85	50	95	50	95	34	80	25	95,5		26	50	100						
25/100	32	25	0,45	63	100	115	80	96	40	7,5	172	63	153	7	10	6	45	108	55	118	55	118	34	102	41	86,5	118	40	68	136						
			0,55	71L	112	126	90	104	45	7,5	194	71	171	7	0	7,8																				
32/125	40	32	1,1	80L	125	157	100	120	50	10	215	80	205	9	0	10	50	125	60	135	60	135	40	114	38,5	98,5	131	52	80	160						
			2,2	90L	140	172	125	162	56	28	244,5	90	225	10	*	16											113,5	146	*	*	*					
32/180	40	32	2,2	90L	140	172	125	162	56	28	244,5	90	225	10	25	16	50	160	60	170	60	170	40	149	48	144	177	80	115	230						
			3	100L	160	196	140	165	63	12	290	100	240	12	3	20	*	*	*	*	*	*	*	*	*	134	167	*	*	*						
40/150	50	40	4	112M	190	220	140	165	69	13	309	112	252	12	*	25	*	*	*	*	*	*	*	*	*	*	*	*	*	*	*					
			1,1	90S	140	172	125	162	56	28	244	90	223	10	10	11,5	60	147,5	60	157,5	100	157,5	47	137,5	39	144	177	60	97,5	195						
			2,2	90L	140	172	125	162	56	28	244,5	90	225	10	*	*	*	*	*	*	*	*	*	*	*	*	*	*	*	*	*	*	*			
			3	100L	160	196	140	165	63	12	290	100	240	12	0	20	*	*	*	*	*	*	*	*	*	*	134	167	*	*	*					
40/180	65	40	4	112M	190	220	140	165	69	13	309	112	252	12	23	25	*	*	*	*	*	*	*	*	*	*	*	*	*	*	*					
			1,1	90S	140	172	125	162	56	28	244	90	223	10	45	11,5	52	185	65	195						45	159	161,5	77	135	270					
			3	100L	160	196	140	165	63	12	290	100	240	12	35	20	*	*	*	*	*	*	*	*	*	*	149	151,5	*	*	*					
			4	112M	190	220	140	165	69	13	309	112	252	12	23	25	*	*	*	*	*	*	*	*	*	*	*	*	*	*	*	*				
40/180	65	40	5,5 / 7,5	132S	216	250	140	170	89	16	350	132	307	12	3	35	*	*	*	*	*	*	*	*	*	*	179,5	179,5	*	*	*					
			2,2	100L	160	196	140	165	63	12	290	100	240	12	0	20	87	157,5	100	157,5						50	143	176	55	97,5	195					
			3	100L	160	196	140	165	63	12	290	100	240	12	0	20	*	*	*	*	*	*	*	*	*	*	*	*	*	*	*	*				
			4	112M	190	220	140	165	69	13	309	112	252	12	*	25	*	*	*	*	*	*	*	*	*	*	*	*	*	*	*	*				
50/150	65	50	5,5 / 7,5	132S	216	250	140	170	89	16	350	132	304	12	20	35	*	*	*	*	*	*	*	*	*	*	171	204	*	*	*					
			2,2	90L	140	172	125	162	56	28	244,5	90	225	10	30	16	63	165	73	175	73	175				52	146	146	88	120	240					
			3	100L	160	196	140	165	63	12	290	100	240	12	20	20	*	*	*	*	*	*	*	*	*	*	136	136	*	*	*					
			4	112M	190	220	140	165	69	13	309	112	252	12	10	25	*	*	*	*	*	*	*	*	*	*	*	*	*	*	*	*				
32/200***	40	32	5,5 / 7,5	132S	216	250	140	170	89	16	350	132	304	12	20	35	*	*	*	*	*	*	*	*	*	*	164	*	*	*	*					
			2,2	90L	140	172	125	162	56	28	244,5	90	225	10	30	16	63	165	73	175	73	175				52	146	146	88	120	240					
			3	100L	160	196	140	165	63	12	290	100	240	12	20	20	*	*	*	*	*	*	*	*	*	*	136	136	*	*	*					
			4	112M	190	220	140	165	69	13	309	112	252	12	10	25	*	*	*	*	*	*	*	*	*	*	*	*	*	*	*	*				
32/250***	40	32	3	100L	160	196	140	165	63	12	290	100	240	12	50	20	63	195	73	205	73	205				52	136	136	113	150	300					
			4	112M	190	220	140	165	69	13	309	112	252	12	40	25	*	*	*	*	*	*	*	*	*	*	*	*	*	*	*					
			5,5 / 7,5	132S	216	250	140	170	89	16	350	132	304	12	20	35	*	*	*	*	*	*	*	*	*	*	164	164	*	*	*					
			3	100L	160	196	140	165	63	12	290	100	240	12	50	20	63	195	73	205	73	205				52	136	136	113	150	300					

LB* et HD*: varient selon constructeurs
P m*: masse en kg
*** Type HMP-H

Raccordements par brides tournantes ISO PN16						
DN	ØY	ØK	Øg	n	ØZ	α°
20	105	75	40	4	14	45°
25	115	85	50	*	*	*
32	140	100	60	*	18	*
40	150	110	73	*	*	*
50	165	125	90	*	*	*
65	185	145	106	*	*	*

