



#### APPLICATIONS :

- filtration de bains de galvanoplastie (nickel, zinc, cuivre, chrome, platine, or...)**  
**de faible volume (70 à 500 litres)**
- **filtration de produits chimiques**
  - **laboratoires**

SIEBEC SAS  
 9 rue des platanes  
 ZAC Vence Ecoparc  
 38120 SAINT-ÉGRÈVE  
 Tél. : 33 (0)4 76 26 12 09  
 Fax : 33 (0)4 76 27 04 82

[www.siebec.com](http://www.siebec.com)



CTRI  
 Centre technique agréé sur l'Est  
 12 rue des rustauds - 67700 MONSWILLER  
 Tél. : 03.88.01.80.00 - [contact@ctri.fr](mailto:contact@ctri.fr) - [www.ctri.fr](http://www.ctri.fr)





**MC 15 - 2x20"**



**MC 15 - 2x10"**



**MC 15 - 10"**



**MC 10**

### **Conception plastique injecté**

Excellente résistance aux acides et bases  
Température maxi du fluide 80°C (PP)  
Température maxi du fluide 110°C (PVDF)

### **Filtration sur cartouches**

Cartouches bobinées, extrudées ou plissées de 10"/20" Finesse de filtration de 50 à 1 microns

### **Pompe à entraînement magnétique**

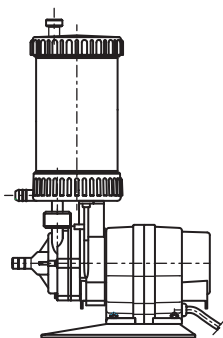
Débits de 0,4 à 4 m<sup>3</sup>/h

### **Conception modulaire**

Version double cuve, en série ou en parallèle



## Filtres série MC



Filtre MC4 - MC10

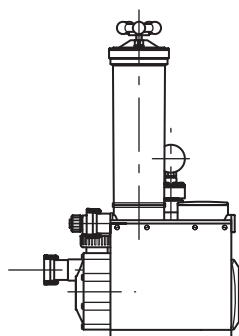
### Caractéristiques techniques

- Type de pompe	M7
- Débit maxi	de 0,35 m <sup>3</sup> /h à 0,375 m <sup>3</sup> /h
- Ensemble filtrant	1 cartouche 4" pour le MC4 1 cartouche 10" pour le MC10
- Tenue en température	corps PLEXIGLASS 70°C   corps PP 80°C
- Joints	EPDM - FPM   EPDM - FPM

DIMENSIONS



COURBES



Filtre MC15

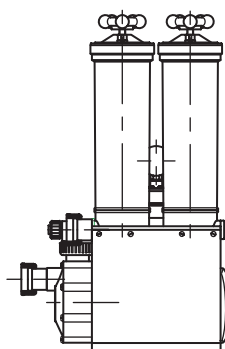
### Caractéristiques techniques

- Type de pompe	M15 - M35
- Débit maxi	de 1,5 m <sup>3</sup> /h à 2,5 m <sup>3</sup> /h
- Ensemble filtrant	1 cartouche 10"
- Tenue en température	corps PP 80°C
- Joints	EPDM - FPM

DIMENSIONS



COURBES



Filtre MC15 parallèle

### Caractéristiques techniques

- Type de pompe	M35 - M50
- Débit maxi	de 2,5 m <sup>3</sup> /h à 4 m <sup>3</sup> /h
- Ensemble filtrant	2 cartouches 10" ou 20"
- Tenue en température	corps PP 80°C
- Joints	EPDM - FPM

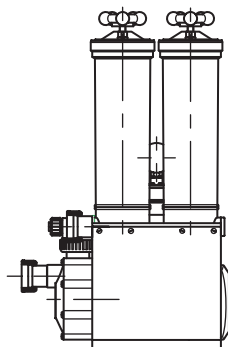
DIMENSIONS



COURBES



## Filtres série MC

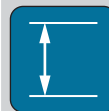


Filtre MC15 série

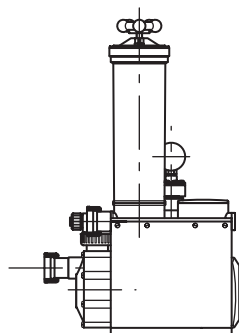
### Caractéristiques techniques

- Type de pompe *M35 - M50*
- Débit maxi *de 1,3 m<sup>3</sup>/h à 2,5 m<sup>3</sup>/h*
- Ensemble filtrant *2 cartouches 10" ou 20"*
- Tenue en température *corps PP 80°C*
- Joints *EPDM - FPM*

DIMENSIONS



COURBES

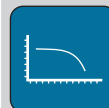
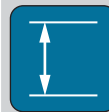


Filtre MC15

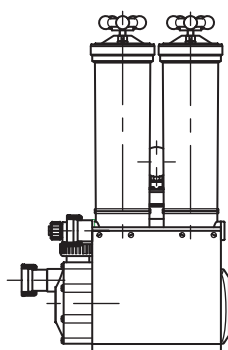
### Caractéristiques techniques

- Type de pompe *M35*
- Débit maxi *1,5 m<sup>3</sup>/h*
- Ensemble filtrant *1 cartouche 10"*
- Tenue en température *corps PVDF 110°C*
- Joints *FPM*

DIMENSIONS



COURBES

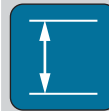


Filtre MC15 parallèle

### Caractéristiques techniques

- Type de pompe *M35 - M50*
- Débit maxi *de 2,5 m<sup>3</sup>/h à 4 m<sup>3</sup>/h*
- Ensemble filtrant *2 cartouches 10"*
- Tenue en température *corps PVDF 110°C*
- Joints *FPM*

DIMENSIONS

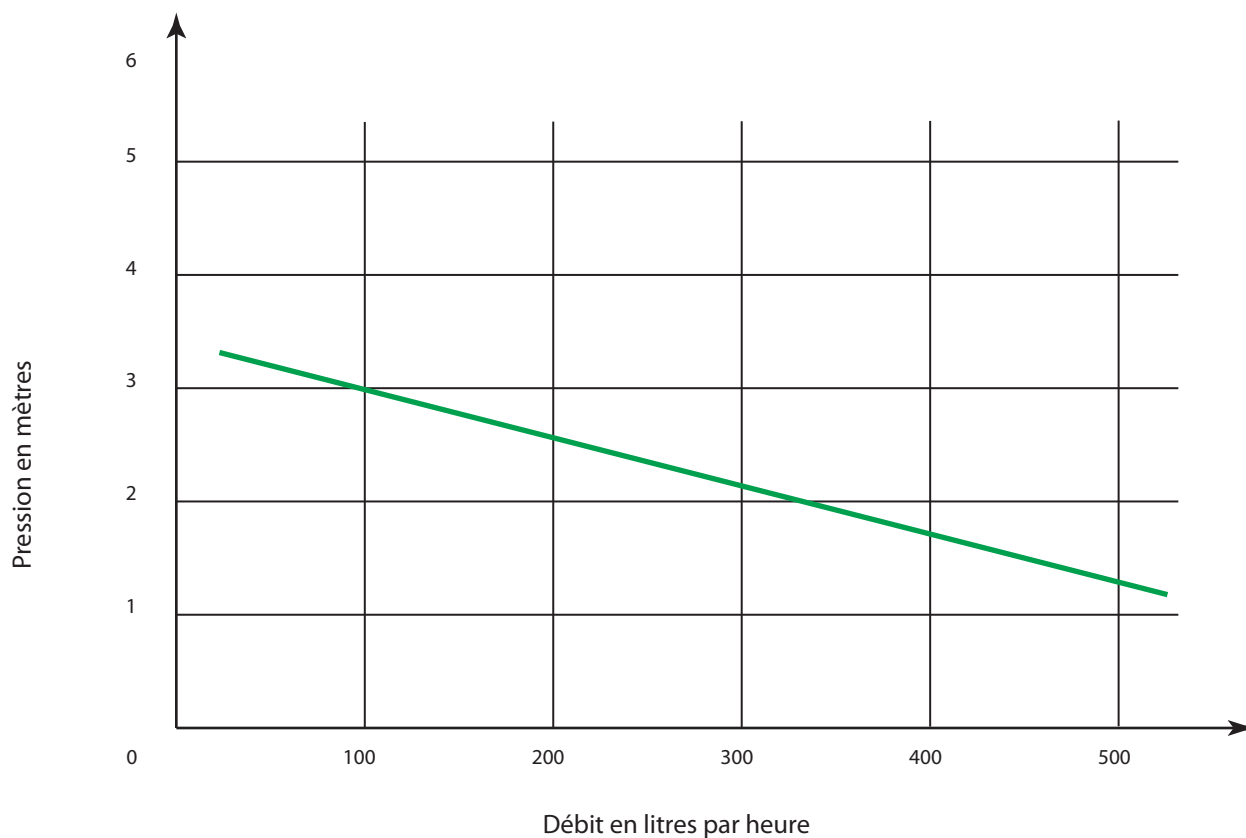


COURBES



## Filtres MC4 - MC10

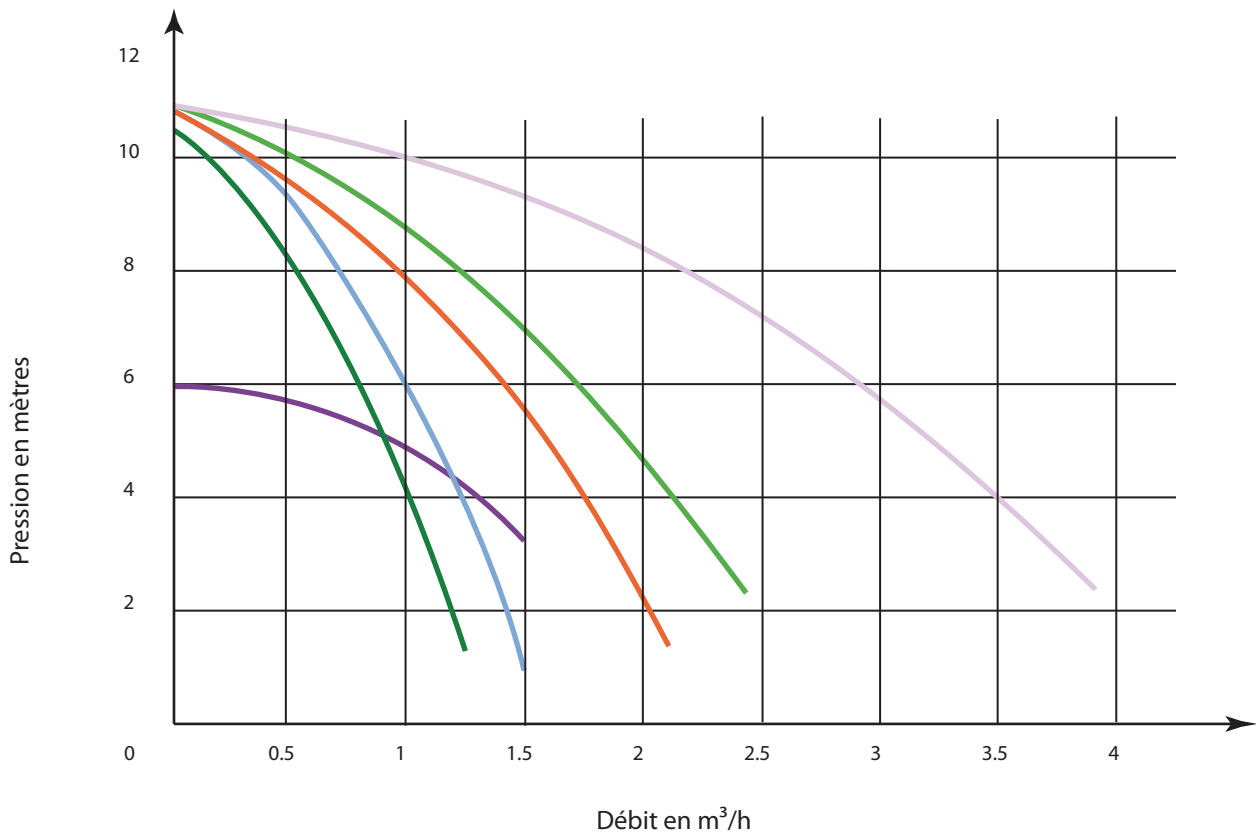
- Hauteur manométrique en mètres
- Débit en l/h





# Filtres MC15

- Hauteur manométrique en mètres
- Débit en m<sup>3</sup>/h

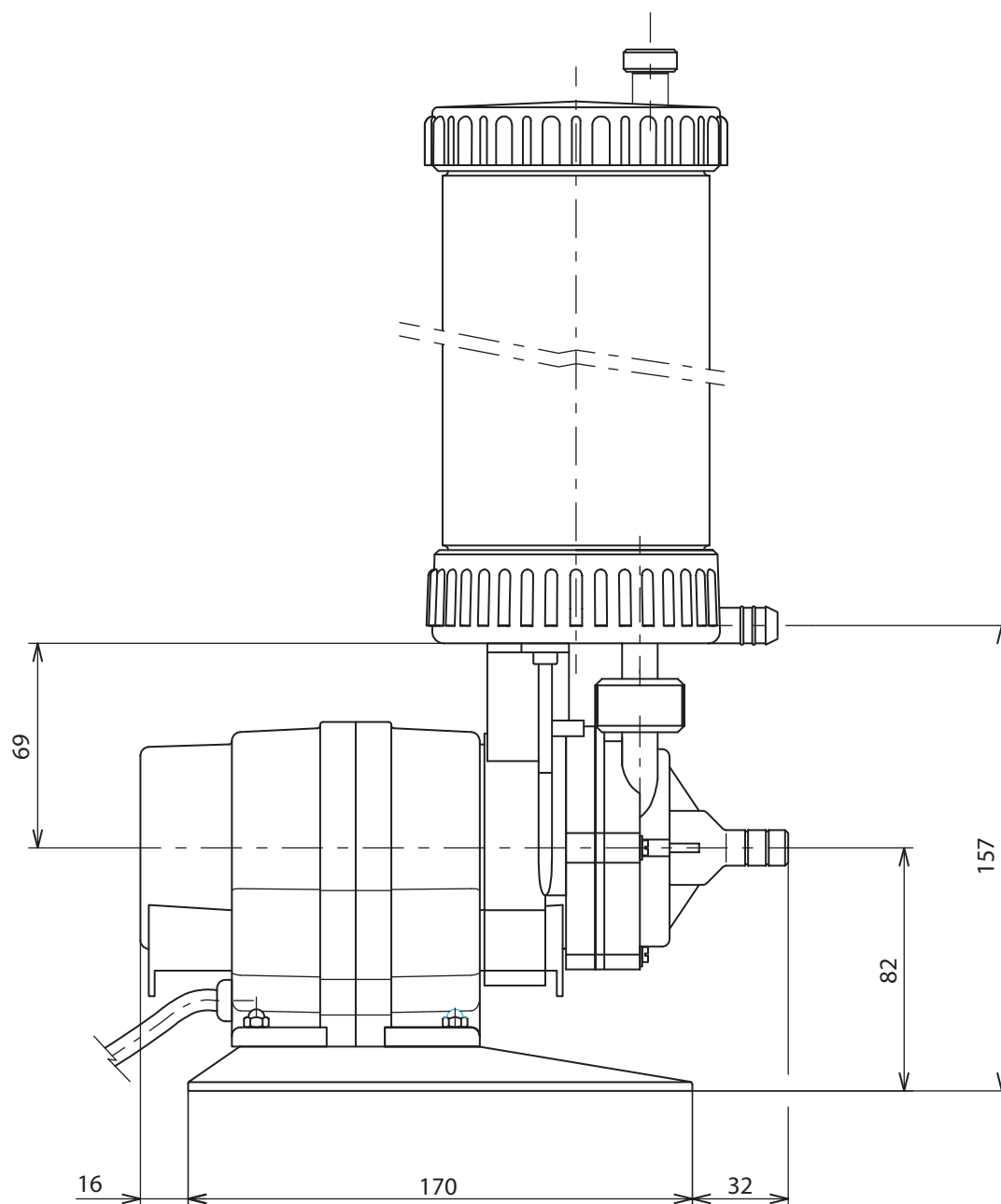


- MC15 à 1 cartouche 10" - pompe M15
- MC15 à 1 cartouche 10" - pompe M35
- MC15 à 2 cartouches 10" série - pompe M35

- MC15 à 2 cartouches 10" // - pompe M35
- MC15 à 2 cartouches 20" série - pompe M50
- MC15 à 2 cartouches 20" // - pompe M50

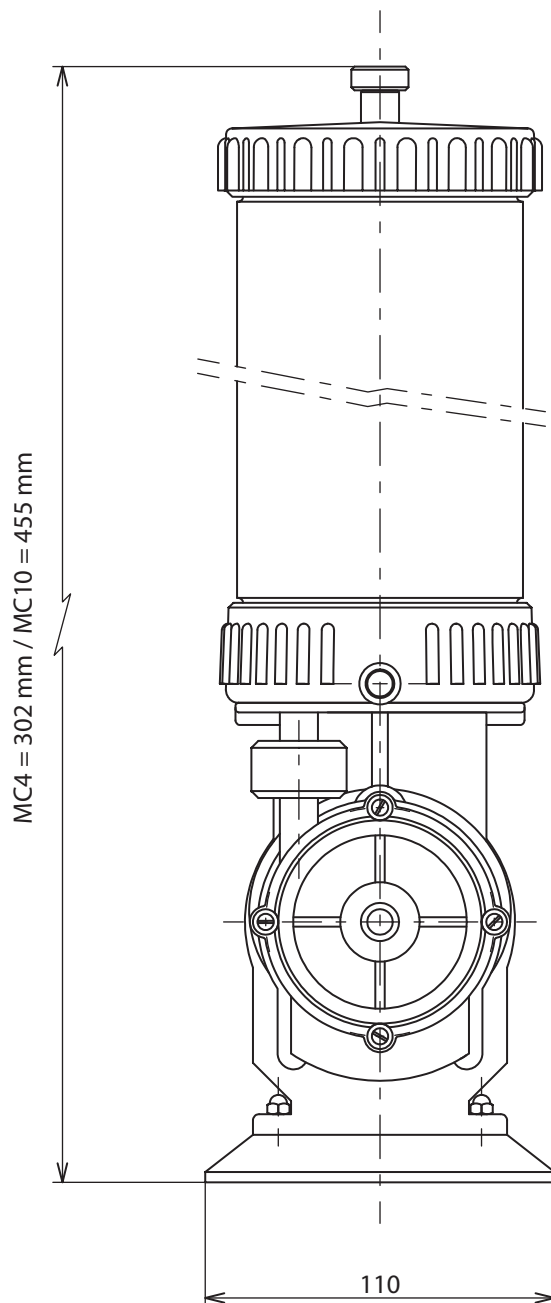


## Filtres MC4 - MC10





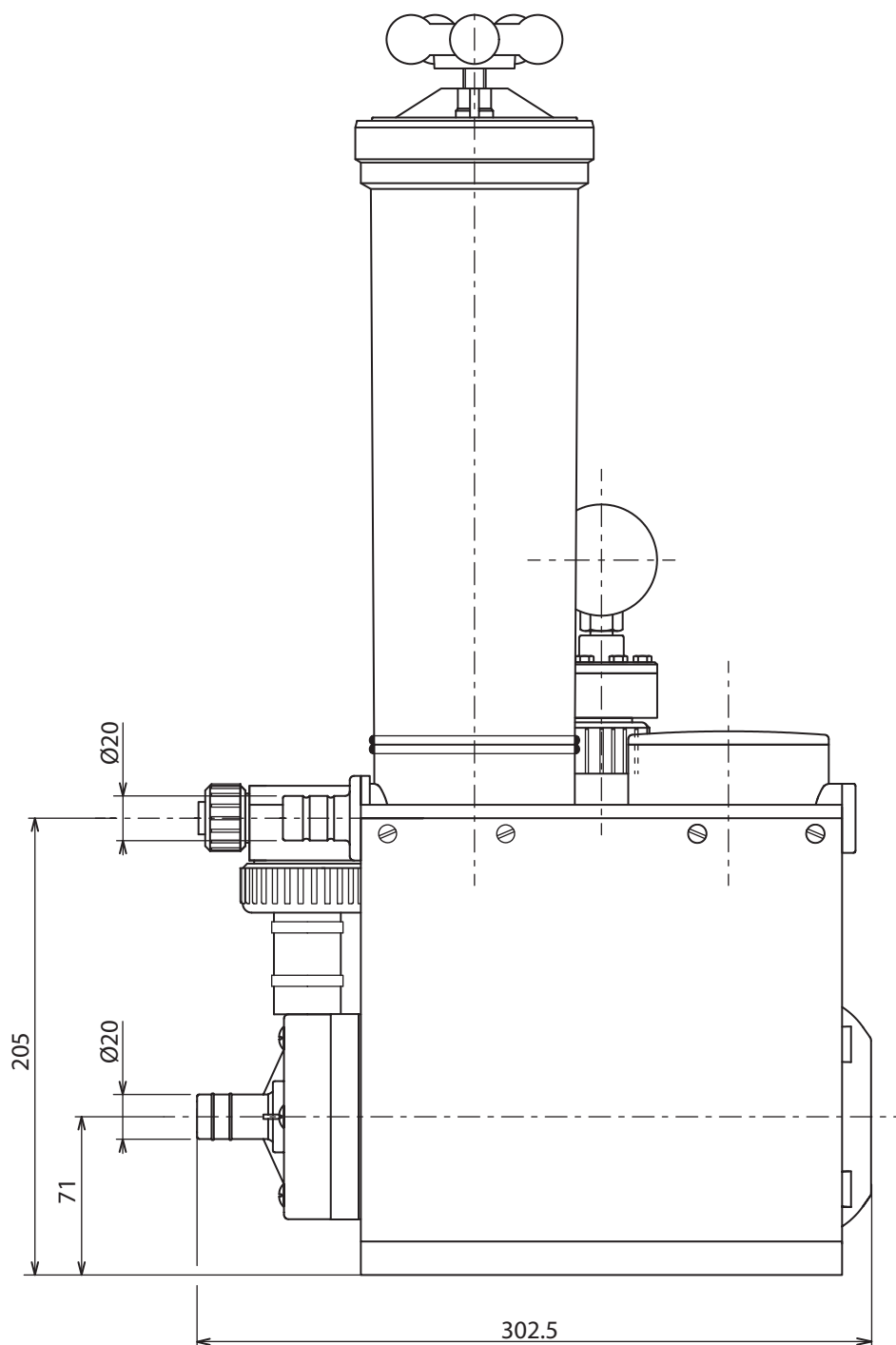
## Filtres MC4 - MC10





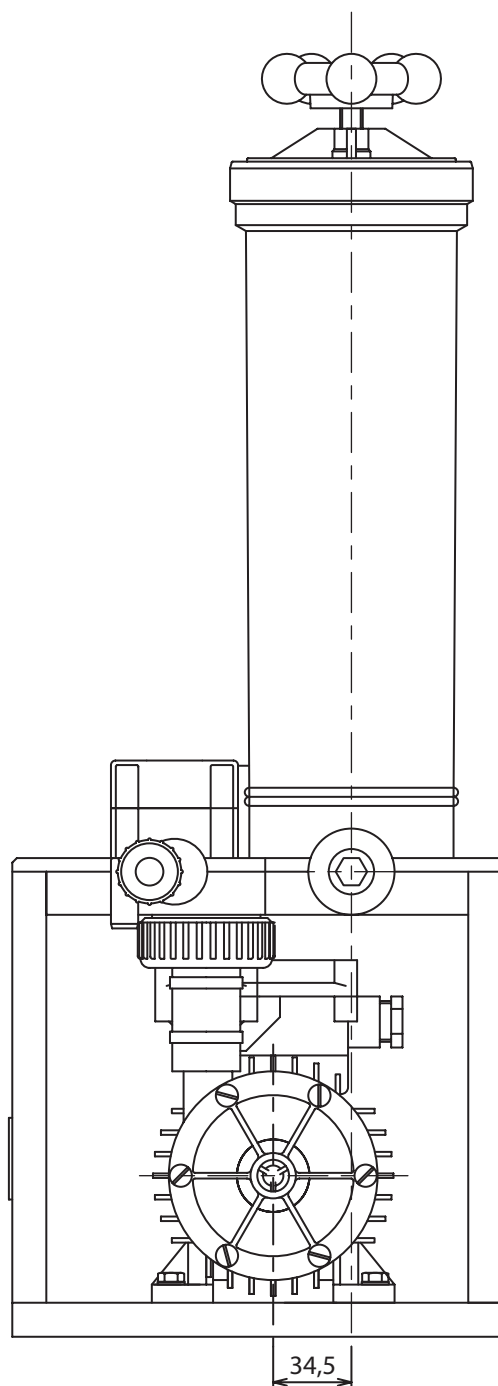


## Filtre MC15 avec pompe M15



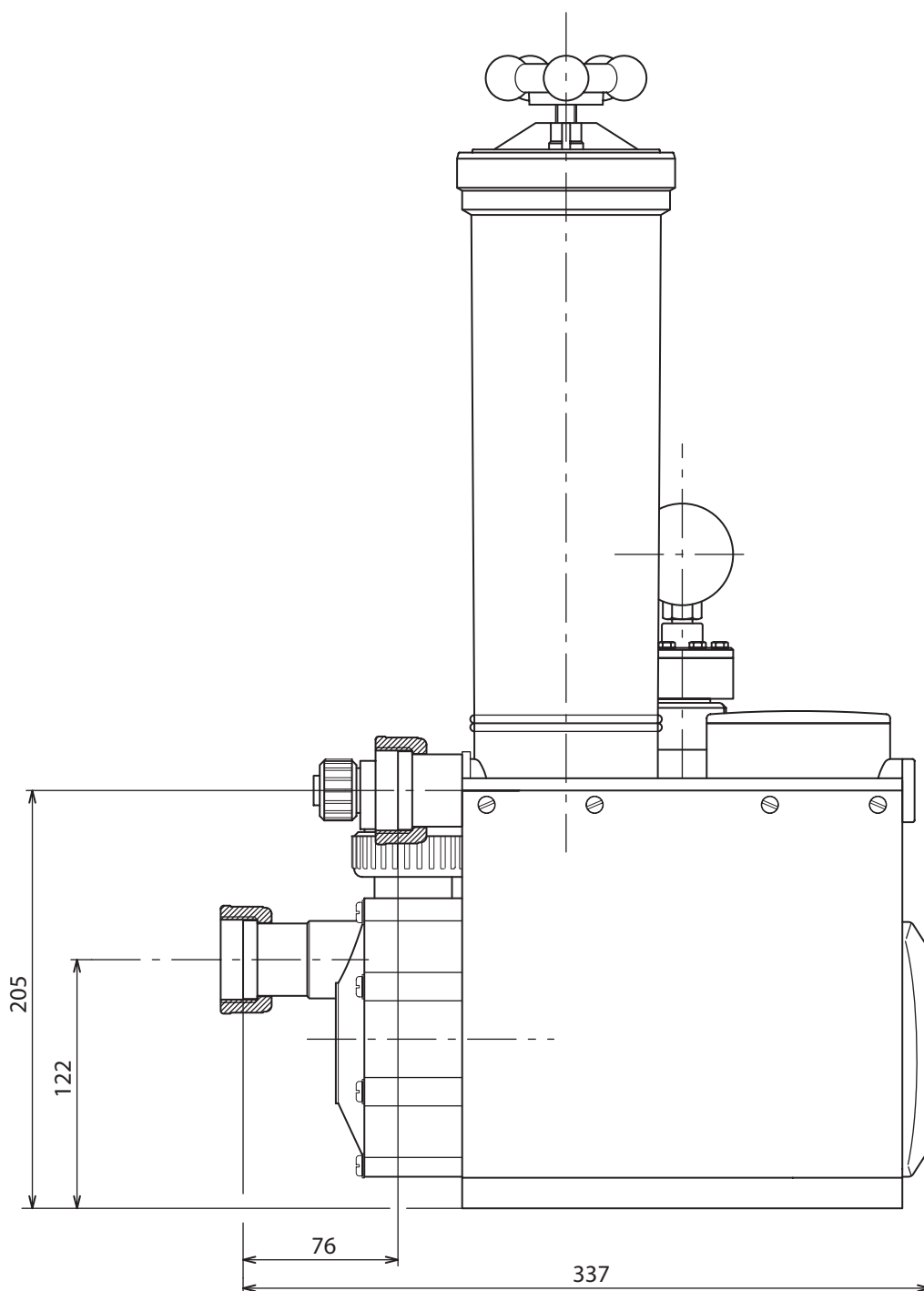


## Filtre MC15 avec pompe M15



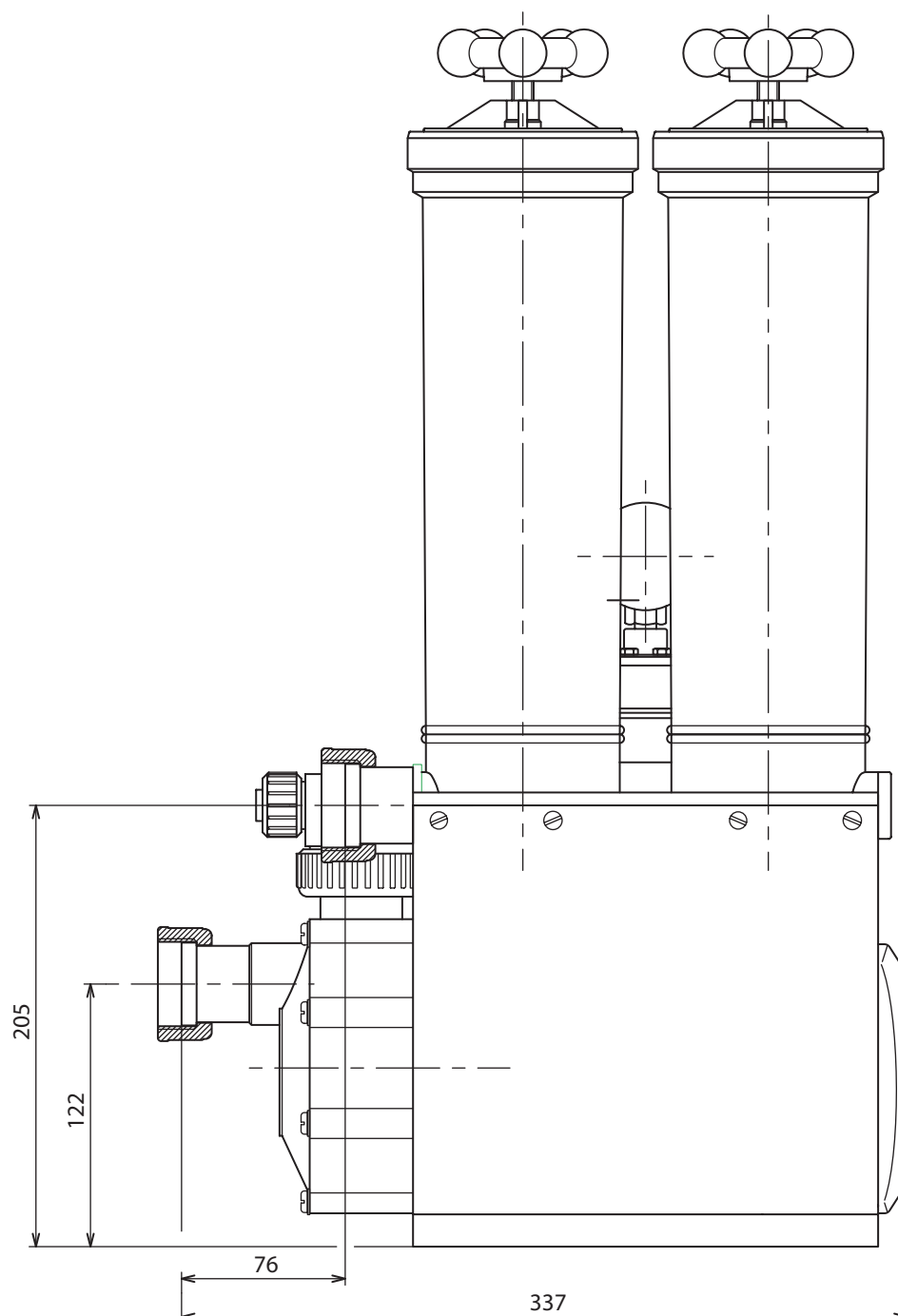


## Filtre MC15 avec pompe M35-M50



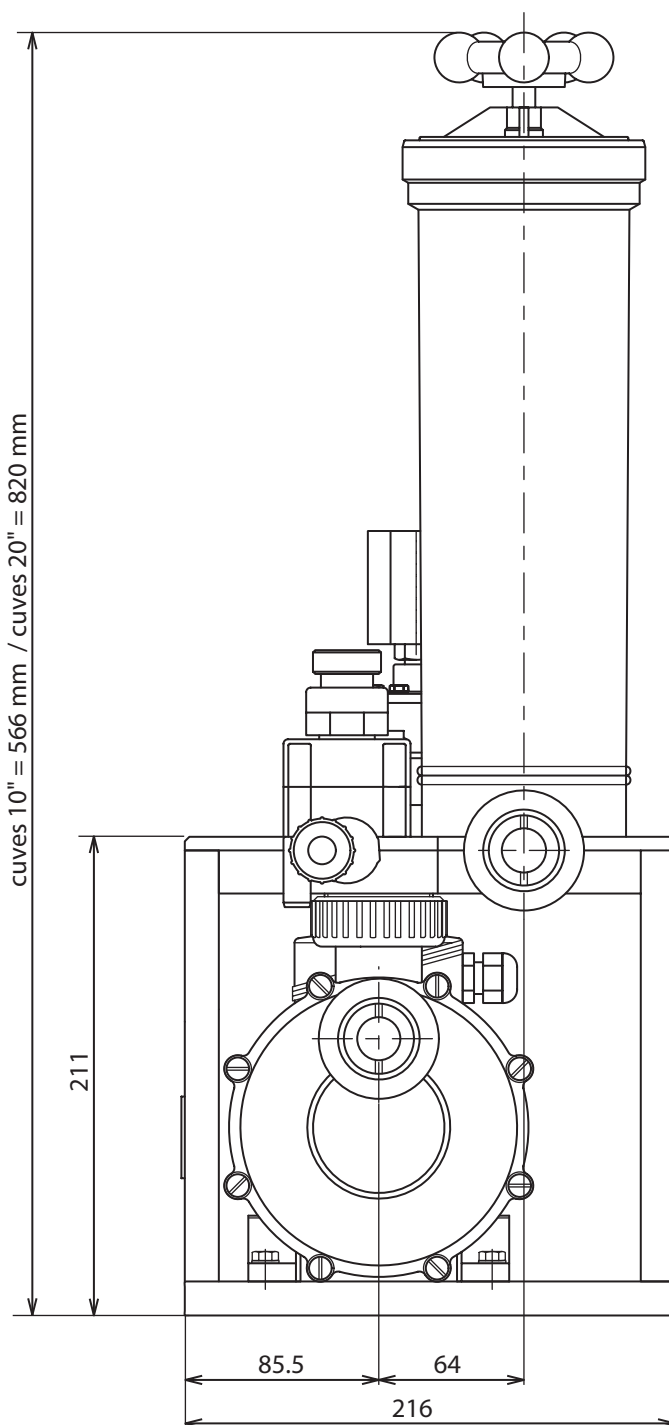


## Filtre MC15 avec pompe M35-M50



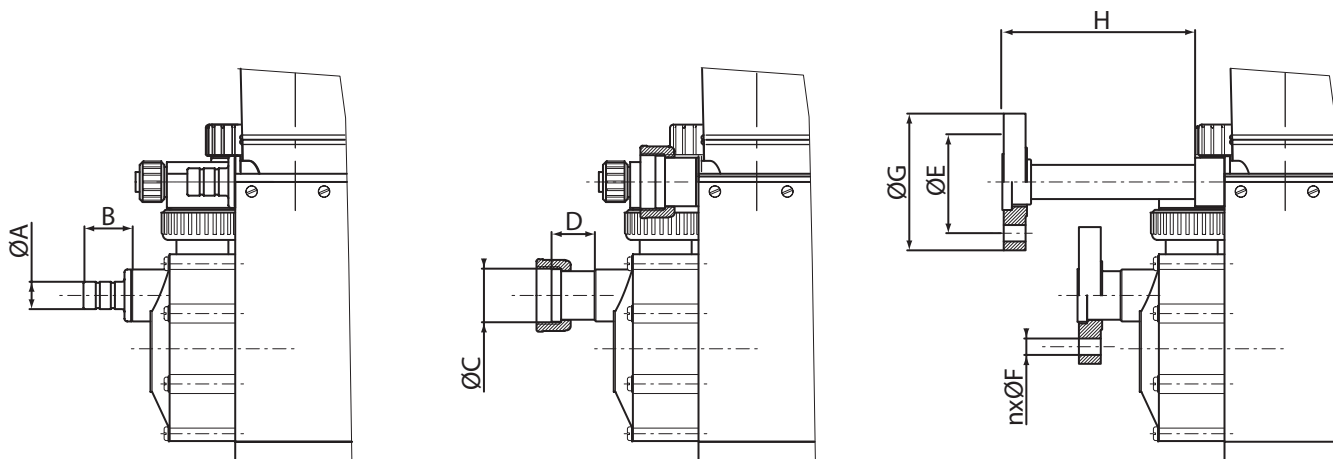


## Filtre MC15 avec pompe M35-M50





## Filtre MC15 avec pompe M35-M50



Type de pompe		Embout cannelé ØA - B	Embout à écrou ØC (DN) - D	Embout à bride ØG - ØE - nxØF - H
M35	<i>entrée</i>	20 - 35	G1"1/4 - DN20 - 31,5	100 - 75 - 4x12 - 31,5
	<i>sortie</i>	20 - 35	G1"1/4 - DN20 - 31,5	100 - 75 - 4x12 - 140
M50	<i>entrée</i>	25 - 35	G1"1/2 - DN25 - 31,5	115 - 85 - 4x14 - 31,5
	<i>sortie</i>	25 - 35	G1"1/2 - DN25 - 31,5	115 - 85 - 4x14 - 140



CTRI  
Centre technique agréé sur l'Est  
12 rue des rustauds - 67700 MONSWILLER  
Tél. : 03.88.01.80.00 - contact@ctri.fr - www.ctri.fr

