

# POMPE MONOBLOC PLASTIQUE ECO

## à garniture mécanique

### PRESENTATION

Les pompes centrifuges horizontales monocellulaires de la série ECO sont destinées aux transferts des liquides les plus divers (corrosifs et/ou agressifs). Elles sont équipées d'une garniture mécanique performante qui répond aux exigences les plus sévères de l'industrie.

La gamme des pompes de la série ECO offre des débits jusqu'à 300 m<sup>3</sup>/h et une hauteur manométrique de 70 mcl.

### PRINCIPAUX AVANTAGES

- Moteurs normalisés CEI
- Démontage moteur/pompe sans difficulté après plusieurs années dans des ambiances corrosives
- Conçue pour résister aux ambiances les plus corrosives
- Alternative économique aux pompes normalisées
- Maintenance simplifiée et coûts de fonctionnement réduits
- Garniture montage intérieur
- Disponible en version normalisée, voir la série ECO-N

### UTILISATIONS

- Unité de désodorisation
- Unité de lavage des gaz
- Eau de mer pour aquarium et thalassothérapie
- Traitement des eaux usées
- Relevage et transfert de toutes les solutions acides ou alcalines

### MATERIAUX

La partie hydraulique est entièrement réalisée en matériaux plastiques de fortes épaisseurs. Aucune pièce métallique n'est en contact avec le fluide véhiculé.

HYDRAULIQUE	JOINTS	GM
PP / PP-EL	EPDM	SiC/SiC
PEHD-EL	VITON®	SiC/C
PVC	CHEMRAZ®	
PVDF / PVDF-EL		

### CONFORMITE ATEX

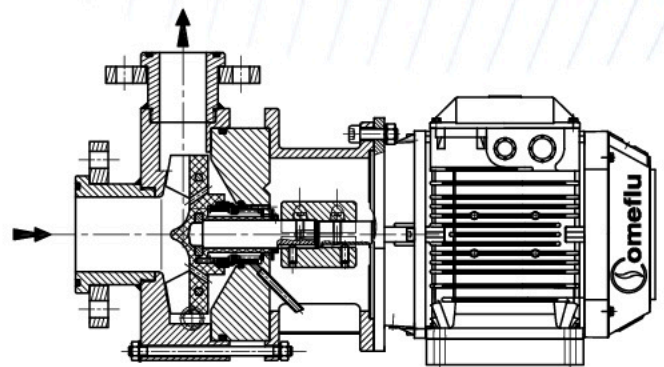
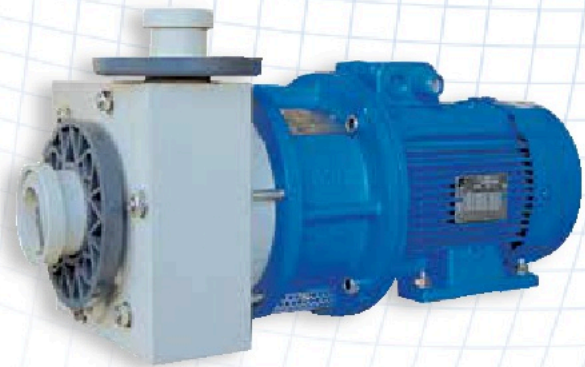
Pour la zone CE, les pompes ECO sont disponibles en version ATEX.

- Ex II 2/3 G/GD c IIB/IIC T4 (autres sur demande)
- Certification volontaire INERIS 04 ATEX 3008X

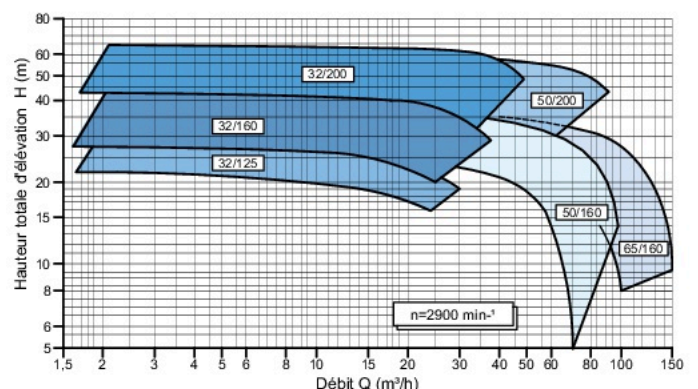
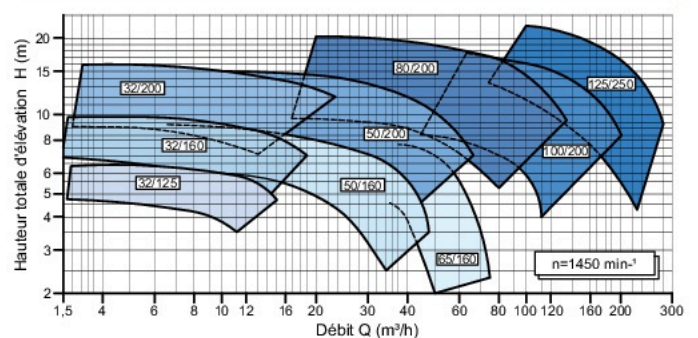
### CARACTERISTIQUES

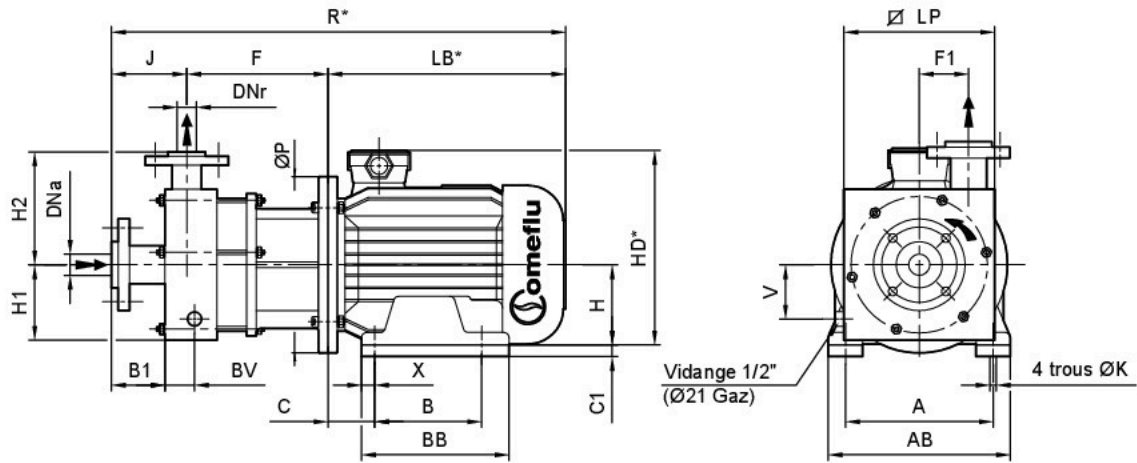
Performance en 50 / 60 Hz

- De 1.5 à 300 m<sup>3</sup>/h
- De 2 à 70 mcl
- Température de service de -20°C à 100°C



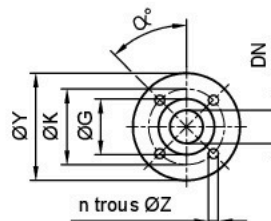
### DIAGRAMMES





Type	DNa	DNr	Moteur			Dimensions moteurs														Dimensions pompes									
			P (kW)	Taille		A	AB	B	BB	C	X	LB*	H	HD*	ØK	C1	P m <sup>3</sup>	J	F	H1	H2	B1	F1	LP	ØP	V	BV	R*	
32/125	50	32	2,2	100L	160	196	140	165	63	12	309	100	240	12	60	22	105	205	115	175	60	77	230	250	77	55	619		
			3	3	100L	160	196	140	170	53	11	249	100	249	12	60	26	105	205	115	175	60	77	230	250	77	55	559	
			4	4	112M	190	220	140	165	70	12	333	112	261	12	48	27	105	205	115	175	60	77	230	250	77	55	643	
			5,5	5,5	132S	216	250	140	170	89	16	350	132	304	12	28	35	105	225	115	175	60	77	230	300	77	55	680	
			7,5	7,5	132S	216	250	140	170	89	16	377	132	304	12	28	41	105	225	115	175	60	77	230	300	77	55	707	
32/160	50	32	2,2	100L	160	196	140	165	63	12	309	100	240	12	60	22	105	205	135	195	60	81	270	250	85	55	619		
			3	3	100L	160	196	140	170	53	11	299	100	249	12	60	26	105	205	135	195	60	81	270	250	85	55	609	
			4	4	112M	190	220	140	165	70	12	333	112	261	12	48	27	105	205	135	195	60	81	270	250	85	55	643	
			5,5	5,5	132S	216	250	140	170	89	16	350	132	304	12	28	35	105	225	135	195	60	81	270	300	85	55	680	
			7,5	7,5	132S	216	250	140	170	89	16	377	132	304	12	28	41	105	225	135	195	60	81	270	300	85	55	680	
32/200	50	32	2,2	100L	160	196	140	165	63	12	309	100	240	12	60	22	105	205	150	210	60	102	300	250	105	55	619		
			3	3	100L	160	196	140	170	53	11	249	100	249	12	60	26	105	205	150	210	60	102	300	250	105	55	559	
			4	4	112M	190	220	140	165	70	12	333	112	261	12	48	27	105	205	150	210	60	102	300	250	105	55	643	
			5,5	5,5	132S	216	250	140	170	89	16	350	112	304	12	28	35	105	225	150	210	60	102	300	300	105	55	680	
			7,5	7,5	132S	216	250	140	170	89	16	377	132	304	12	28	41	105	225	150	210	60	102	300	300	105	55	707	
50/160	80	50	2,2	100L	160	196	140	165	63	12	309	100	240	12	60	22	115	205	135	195	70	81	270	250	90	55	629		
			3	3	100L	160	196	140	170	53	11	249	100	249	12	60	26	115	205	135	195	70	81	270	250	90	55	569	
			4	4	112M	190	220	140	165	70	12	333	112	261	12	48	27	115	205	135	195	70	81	270	250	90	55	653	
			5,5	5,5	132S	216	250	140	170	89	16	350	132	304	12	28	35	115	225	135	195	70	81	270	300	90	55	690	
			7,5	7,5	132S	216	250	140	170	89	16	377	132	304	12	28	41	115	225	135	195	70	81	270	300	90	55	717	
65/160	100	65	2,2	100L	160	196	140	165	63	12	309	100	240	12	100	22	155	215	185	255	100	125	370	250	125	73	679		
			3	3	100L	160	196	140	170	53	11	249	100	249	12	100	26	155	215	185	255	100	125	370	250	125	73	619	
			4	4	112M	190	220	140	165	70	12	333	112	261	12	88	27	155	215	185	255	100	125	370	250	125	73	703	
			5,5	5,5	132S	216	250	140	170	89	16	350	132	304	12	28	35	155	235	185	255	100	125	370	300	125	73	740	
			7,5	7,5	132M	216	250	178	208	89	20	412	132	322	12	28	57	155	235	185	255	100	125	370	300	125	73	802	
50/200	80	50	2,2	100L	160	196	140	165	63	12	309	100	240	12	60	22	115	205	150	210	70	102	300	250	105	55	629		
			3	3	100L	160	196	140	170	53	11	249	100	249	12	60	26	115	205	150	210	70	102	300	250	105	55	569	
			4	4	112M	190	220	140	165	70	12	333	112	261	12	48	27	115	205	150	210	70	102	300	250	105	55	653	
			5,5	5,5	132S	216	250	140	170	89	16	350	132	304	12	28	35	115	225	150	210	70	102	300	300	105	55	690	
			7,5	7,5	132S	216	250	140	170	89	16	377	132	304	12	28	41	115	225	150	210	70	102	300	300	105	55	717	
80/200	125	80	2,2	100L	160	196	140	165	63	12	309	100	240	12	100	22	155	215	185	255	97	115	370	250	135	73	679		
			3	3	100L	160	196	140	170	53	11	249	100	249	12	100	26	155	215	185	255	97	115	370	250	135	73	619	
			4	4	112M	190	220	140	165	70	12	333	112	261	12	88	27	155	215	185	255	97	115	370	250	135	73	703	
			5,5	5,5	132M	216	250	140	170	89	16	377	132	304	12	68	41	155	235	185	255	97	115	370	300	135	73	767	
			7,5	7,5	132M	216	250	178	208	89	20	412	132	322	12	68	57	155	235	185	255	97	115	370	300	135	73	802	
100/200	125	100	2,2	100L	160	196	140	165	63	12	309	100	240	12	142,5	22	166	225	242,5	340	97	165	485	250	180	90	700		
			3	3	100L	160	196	140	170	53	11	249	100	249	12	142,5	26	166	225	242,5	340	97	165	485	250	180	90	640	
			4	4	112M	190	220	140	165	70	12	333	112	261	12	130,5	27	166	225	242,5	340	97	165	485	250	180	90	724	
			5,5	5,5	132S	216	250	140	170	89	16	377	132	304	12	110,5	41	166	245	242,5	340	97	165	485	300	180	90	788	
			7,5	7,5	132M	216	250	178	208	89	20	412	132	322	12	110,5	57	166	245	242,5	340	97	165	485	300	180	90	823	
125/250	150	125	2,2	100L	160	196	140	165	63	12	309	100	240	12	100	22	155	215	185	255	97	115	370	300	135	73	885		
			3	3	100L	160	196	140	170	53	11	249	100	249	12	100	26	155	215	185	255	97	115	370	300	135	73	802	
			4	4	112M	190	220	140	165	70	12	333	112	261	12	88	27	155	215	185	255	97	115	370	300	135	73	930	
			5,5	5,5	132M	216	250	178	208	89	20	412	132	322	12	88	57	155	235	185	255	97	115	370	350	135	73	930	
			7,5	7,5	132M	216	250	178	208	89	20	412	132	322	12	112,5	57	166	245	242,5	340	97	165	485	350	135	73	930	

LB\* et HD\* : variant selon constructeurs.  
Dimensions en millimètres. Valeurs non contractuelles.



Raccordements par brides tournantes ISO PN16

DN	ØY	ØK	ØG	n	ØZ	α°
32	140	100	60	4	18	45°
50	165	125	90	*	*	*
65	185	145	106	*	*	45°
80	200	160	125	8	18	22°30'
100	220	180	150	*	*	*
125	250	210	188	8	18	22°30'
150	285	240	210	*	*	*